

1. Sikkerhed

1.1 Maskinens farlighed

Ved **misbrug** af denne maskine

- * udsættes brugeren for livsfare
- * udsættes maskinen for fare
- * trues maskinens økonomiske drift

1.2 Bestemt anvendelse

HS 33 bruges til at spalte almindelige og tildannede brosten, kantsten og lignende materialer.

Overholdelse af driftsvejledningen er en fast bestanddel af den bestemte anvendelse.

1.3 Anvendelse i strid med den bestemte anvendelse

Anvendelse i strid med den bestemte anvendelse er enhver brug, som afviger fra punkt 1.2. **Især er bearbejdning af metal ikke tilladt.**

1.4 Emissioner

Det arbejdspladsrelaterede emissionsniveau ligger under 70 dB(A).

1.5 Farer

HS 33 arbejder med hydraulisk kraftoverførsel og baneforte mejsler. Ukorrekt brug kan føre til lemlæstelser.

1.6 Godkendt bruger

Maskinen må kun betjenes af skolede personer, som har læst og forstået driftsvejledningen.

Brugeren er inden for arbejdsområdet ansvarlig over for tredjemand.

1.7 Personligt beskyttelsesudstyr

*Bær beskyttelsesbriller.

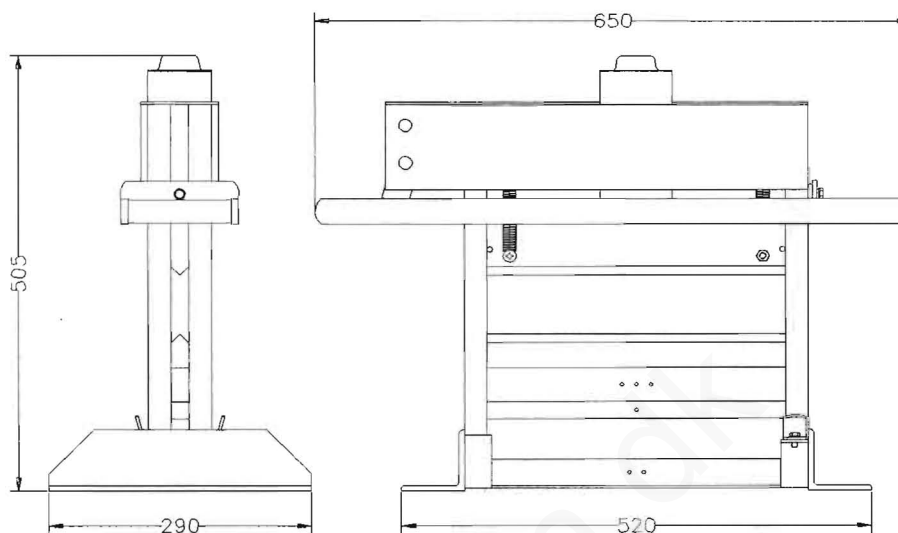
*Bær stovværn og horeværn, hvis maskinen benyttes uafbrudt i længere tid.

1.8 Sikkerhedsforanstaltninger på opstillingsstedet

Maskinen placeres på et fast og jævnt underlag.

2. Tekniske data/transport

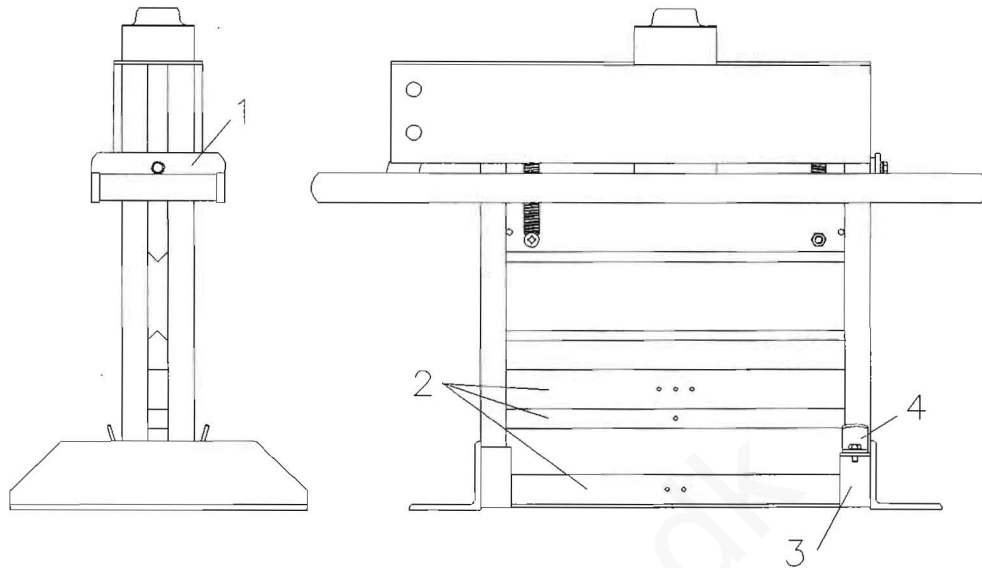
2.1 Maskinens mål



2.2 Tekniske data

Skærebredde	: 330 mm
Skærehøjde min.	: 50 mm
Skærehøjde max.	: 120 mm
Samlet vægt	: 43 kg
Max. trykkraft	: 10 t
Hydraulikolie	: DIN 51524 T2 HPL (30cST/50°)

2.3 Transport



- omlæg sikkerhedslåsen (1).
- Ilæg afstandslister (2) i holderen (3) mellem ståfodderne og sikre det hele med låsene (4).
- Sikre maskinen mod udskridning og **væltning**.

2.4 Opbevaring

Opbevaring af den maskine kræver ingen særlige forholdsregler.

3. Opstilling/Idrifttagning

- 3.1 Maskinen stilles på et fast og jævnt underlag.
- 3.2 Tag den nederste mejsel ud, ilæg afstandslister afhængigt af materialets tykkelse og ilæg mejslen igen.
- 3.3 Tryk armen nedad og omlæg sikkerhedslåsen.

4. Betjening

- 4.1 Driftsvejledningen skal læses helt igennem (især kapitel 1), før maskinen tages i drift.
- 4.2 Maskinen må kun betjenes af skolet personale.
- 4.3 Placér skærematerialet på den nederste mejsel og hold det fast.
- 4.4 Tryk armen nedad, indtil den overste mejsel hviler på skærematerialet. Vær i denne forbindelse opmærksom på, at hænder og arme ikke indeklemmes.
- 4.5 Skær materialet igennem ved pumpning mellem nederste anslag og markeringen (rødt punkt).
- 4.6 Bevæg armen over markeringen (rødt punkt), hvorved den overste mejsel bringes i udgangspositionen.
- 4.7 Omlæg sikkerhedslåsen i forbindelse med længere arbejds pauser (se også "Transport").

5. Vedligeholdelse/Istandsættelse

- 5.1 Maskinen rengøres efter brug.
- 5.2 Arbejde på hydraulikenheden må kun gennemføres af teknisk skolet personale. Anvisningerne på vedlagte ark "Vedligeholdelsesvejledning til hydraulikenhed".

7. Garanti

På vore maskiner yder vi 6 måneders garanti.

Maskinen skal sendes fragtfrit til os. Mejslerne er sliddele og derfor ikke dækket af garantien. Åbenbare fejl skal meldes til os med det samme og før idrifttagningen.

Garantien begrænses til dække gratis erstatning af defekte dele, en videreførende garanti eller ansvar ydes ikke.

Ved ukorrekt behandling eller konstruktionsmæssige ændringer på maskinen bortfalder garantien.

www.delpin.dk

A: Påfyldning af olie (ved monteret pumpe)

1. Tryk armen nedad indtil anslag og hold den nede i denne position, før låget åbnes.
2. Rengør låget (pos. 1) og skru det af.
3. Demontér fjeder (pos. 2), mellemring (pos. 3), membranstempel (pos. 4) og membran (pos. 5) (se Fig. II).
4. Dæk hydraulik-huset (pos. 6) til med låget (pos. 1). Træk pumpearmen langsomt hen over markeringen i opadgående retning. VÆR FORSIGTIG: Olie sprøjter ud. Hvis hydraulikhuset ikke dækkes til, kan det fore til lemlæstelser!
5. Fyld rent hydraulikolie (reservedelsnummer V2201 eller som erstatning DIN 51524 HPL (30cST/50)) ved udkørt stempel (pos. 7) indtil 15 mm under pumpehusets overkant (se Fig. III). For meget olie forhindrer et korrekt pumpearbejde. Fjern evt. eksisterende luftbobler i olien ved langsom omrøring.
6. Aktivér armen eller pumpen, indtil olieniveauet er sunket til den nederste markering (se Fig. II). I denne forbindelse skal man være opmærksom på, at der kun må pumpes ned til den nederste markering for at undgå luftopsugning.
7. Sæt membranstempet (pos. 4) i membranen. Vær i denne forbindelse opmærksom på, at tætningsvulsten peger opad eller indad (se Fig. II). Isæt membranstempel og membran i hydraulikhuset (pos. 6) og tryk det hele nedad til den nederste markering.
8. Isæt mellemringen (pos. 3) med profilsiden nedad. Isæt fjederen (pos. 2) og skru låget fast (pos. 1). Vær i denne forbindelse opmærksom på, at fjedrene er centreret i låget.

